



**TOUCH CONTROL GLASS MONO 1 DMX  
L500018**



**Bedienungsanleitung  
User's manual**

## **Vorwort**

Vielen Dank, dass Sie sich für den MBNLED TOUCH CONTROL GLASS MONO 1 DMX entschieden haben. Bitte lesen Sie diese Anleitung vor der Installation und Inbetriebnahme sorgfältig durch. Falls das Gerät beim Transport beschädigt wurde, benachrichtigen Sie bitte sofort ihren Händler. Bitte unternehmen Sie nichts, bevor Sie ihren Händler kontaktiert haben.

## **Garantiebestimmungen**

Vom Tag des Kaufes an gewähren wir für unsere Produkte bei sachgemäßer Verwendung im Falle von Qualitätsmängeln kostenlose Reparatur oder Austausch, außer in folgenden Fällen:

1. Defekte durch unsachgemäßen Betrieb.
2. Schäden durch unautorisierte Reparatur, Modifikation, falschem Anschluss oder Austausch von Chips.
3. Schäden durch Transport, Vibration usw. nach dem Kauf.
4. Schäden durch Erdbeben, Feuer, Blitzschlag, Verschmutzung oder Überspannung.
5. Schäden durch unsachgemäße Lagerung bei zu hohen Temperaturen, feuchter Umgebung oder in der Nähe von Chemikalien.
6. Wenn das Produkt upgedatet wurde.

## **Sicherheitshinweise**

1. Installieren Sie diesen Controller nicht während eines Gewitters, bei starken Magnetfeldern oder Hochspannungsfeldern. Achten Sie auf einen korrekten Anschluss, um das Risiko einer Beschädigung von Komponenten oder eines Kurzschlusses zu minimieren.
2. Stellen Sie immer eine ausreichende Belüftung sicher, um die zulässige Betriebstemperatur einzuhalten.
3. Überprüfen Sie, ob das Netzteil den Leistungsanforderungen des Dimmers entspricht und die Polung korrekt ist.
4. Führen Sie alle Anschlüsse nur im stromlosen Zustand durch und stellen Sie vor der Inbetriebnahme sicher, dass kein Kurzschluss vorhanden ist.
5. Versuchen Sie niemals, das Gerät selbst zu reparieren, anderenfalls erlischt die Herstellergarantie.
6. Zu Informationen über Updates wenden Sie sich bitte an Ihren Händler.

## **1. Produktbeschreibung**

Der MBNLED TOUCH CONTROL GLASS MONO 1 DMX ermöglicht die Ansteuerung von Leuchten, Panelen, Flex Strips etc. für bis zu 4 Zonen über ein DMX512 Signal und DMX-Controller (wenn Leuchte nicht direkt über DMX ansteuerbar). Bedient wird der Controller über seine optisch anspruchsvolle, berührungssensitive Glass-Touch-Oberfläche. Die einfache Anschließbarkeit sowie intuitive Bedienung rundet das positive Erscheinungsbild ab.

## 1. Technische Daten

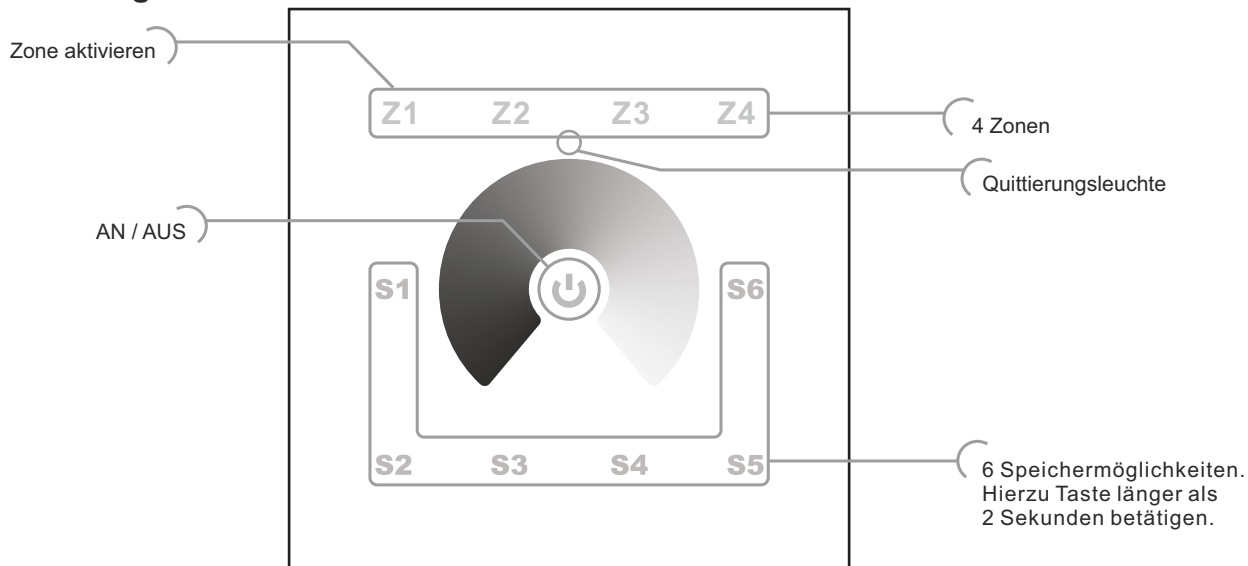
Modell	MBNLED TOUCH CONTROL GLASS MONO 1 DMX
Eingangsspannung	DC 12 V / 24 V
Ausgang	DMX512 Signal
Leistungsaufnahme	< 1 W
Umgebungstemperatur	-10°C – 45°C
Abmessungen	86 mm × 86 mm x 30 mm (LxBxT)
Netto-Gewicht	130 g

## 2. Eigenschaften

1. Nahezu stufenlose Einstellung der Helligkeit
2. Bedienung von bis zu 4 Zonen möglich
3. Drucksensitive Oberfläche
4. 6 Speicherplätze um gewünschte Helligkeit für alle 4 Zonen zu speichern



## 3. Bedienung



Achtung: Alle Bestätigungen über blaue Quittierungsleuchte

### A. Einschalten:

Bitte zuerst am DMX-Empfänger die Adresse richtig einstellen.

Z1 = DMX-Adresse 001 ; Z2 = DMX-Adresse 005 ; Z3 = DMX-Adresse 009 ; Z4 = DMX-Adresse 013

Bei Berührung des EIN/AUS Schalters gehen alle Zonen AN/AUS.

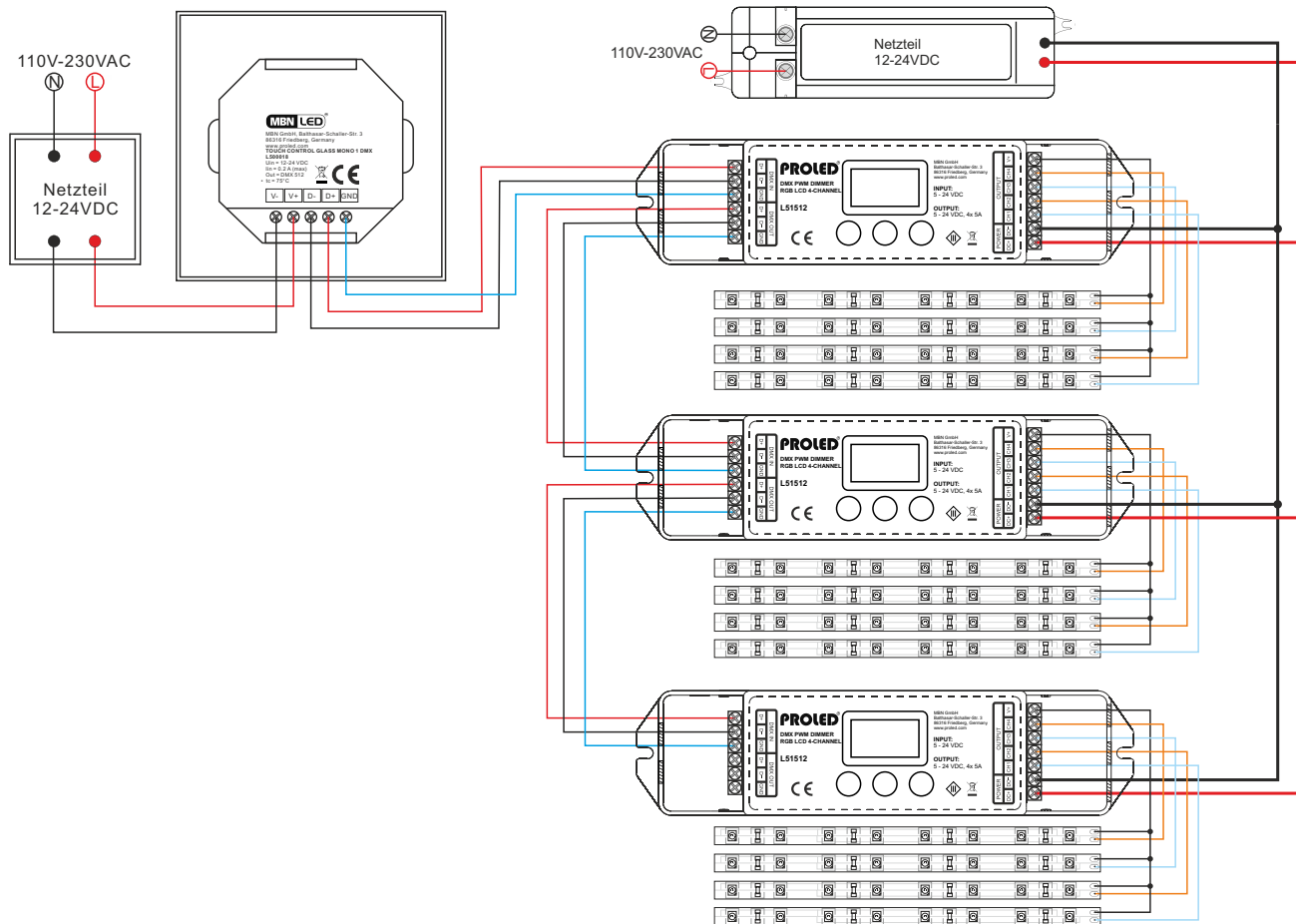
Beim Drücken der Taster Z1/Z2/Z3/Z4 wird die jeweilige Zone aktiviert. Bestätigung über kurzes verdunkeln der Quittierungsleuchte.

### B. Speichern und Aufrufen

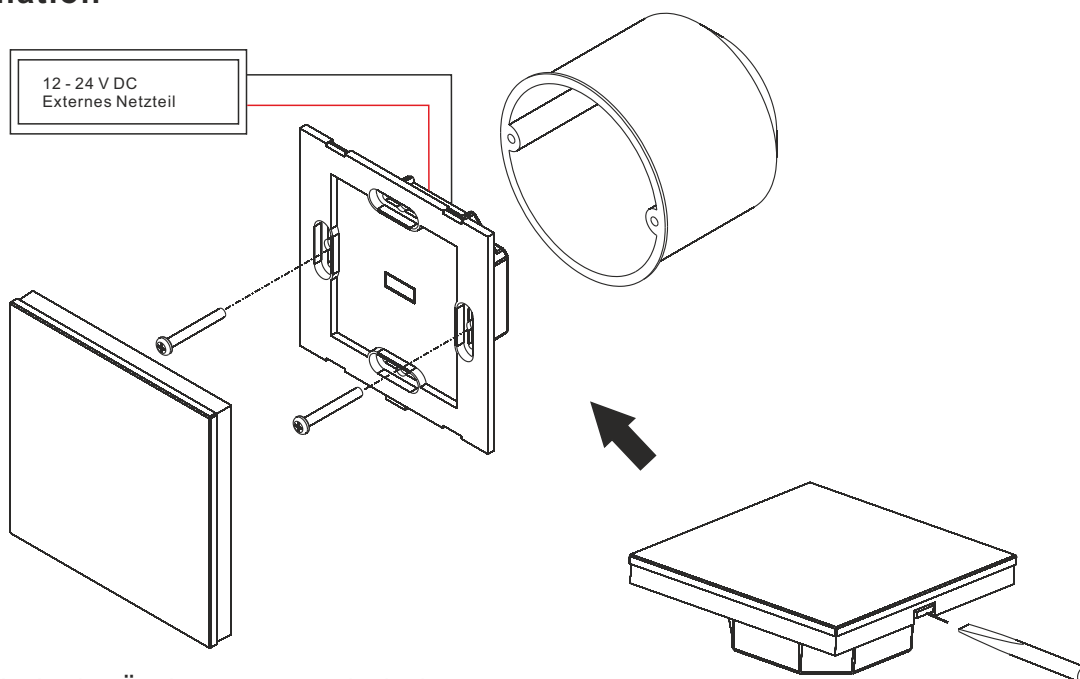
Stellen Sie gewünschte Helligkeit ein. Um zu speichern drücken Sie anschließend eine der Tasten S1 bis S6 länger als 2 Sekunden. Die aktuellen Einstellungen werden für alle Zonen übernommen und durch verdunkeln der blauen Quittierungsleuchte bestätigt. Zum Abrufen der gespeicherten Einstellung drücken Sie bitte kurz eine der Tasten S1 bis S6.

Das nachfolgende Anschlußdiagramm stellt die mögliche Anschlußweise des MBNLED TOUCH CONTROL GLASS MONO 1 DMX dar. Der Controller kann bis zu 4 Zonen ansteuern. Für jede Zone ist mindestens ein DMX-Controller notwendig, wenn die Leuchten nicht direkt über DMX ansteuerbar sind. Pro Zone werden 4 Kanäle belegt - z. B. in Zone 1 führen Kanal 1 bis 4 das gleiche aus.

#### 4. Anschlußdiagramm



#### 5. Installation



10.15 Technische Änderungen vorbehalten

## **Preface**

Thanks for choosing MBNLED TOUCH CONTROL GLASS MONO 1 DMX. Before installation and use, we strongly recommend you to read this manual carefully. If the device has been damaged during transport, please report this to your supplier immediately. Please don't take any action without contacting your supplier first

## **Limited Warranty**

In case of quality problems we provide free repair or replacement within one year from the day of purchase, if this product has been used properly in accordance with the user's manual, except in following cases:

1. Any defects caused by wrong operation.
2. Any damages caused by unauthorized removal, maintenance, modifying, incorrect connection and replacement of chips.
3. Any damages due to transportation, vibration etc. after purchase.
4. Any damages caused by earthquake, fire, lightning, pollution and abnormal voltage.
5. Any damages caused by negligence, inappropriate storing at high temperatures and humidity or near harmful chemicals.
6. Product has been updated

## **Safety Warnings**

1. Please don't install this controller during thunderstorms, intense magnetic or high-voltage electrical fields. To reduce the risk of component damage and fire caused by a short circuit, make sure, that all connections are correct.
2. Always be sure to mount this unit in an area with proper ventilation to avoid overheating.
3. Check voltage and power requirements of the controller as well as the polarity of the power supply.
4. Never connect any cables while power is on and always assure correct connections to avoid short circuits before switching on.
5. Never attempt any repairs yourself; otherwise the manufacturer's warranty will be void.
6. For update information please consult your supplier.

## **1. Product Description**

MBNLED TOUCH CONTROL GLASS MONO 1 DMX allows controlling of Luminaires, Panels, Flex Strip etc., for up to 4 Zones by a DMX512-Signal and a DMX Controller (if luminaire can't be directly controlled by DMX). The controller is operated over an optical ambitious, touch sensitive Glass-Touch-Survey. Easy connection, as well as the intuitive usage, round up a positive appearance of the product.

## 1. Technical Data

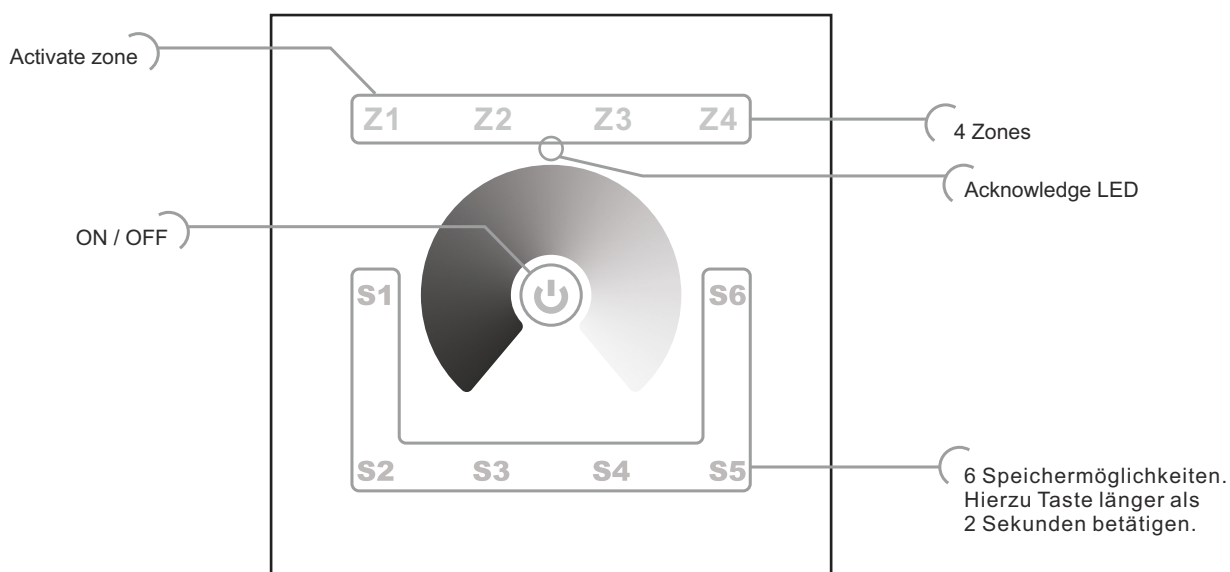
Modell	MBNLED TOUCH CONTROL GLASS MONO 1 DMX
Input Voltage	DC 12 V / 24 V
Output	DMX512 Signal
Power consumption	< 1 W
Ambient temperature	-10°C – 45°C
Dimensions	86 mm × 86 mm x 30 mm (LxBxT)
Net-weight	130 g

## 2. Specifications

1. Nearly smooth adjustment of brightness
2. Controll of up to 4 Zones possible
3. Touch sensitive survey
4. 6 Buttons to save personal brightness for all 4 Zones



## 3. Usage manual



### A. Turning ON / OFF

Please setup first the right Address on your DMX-Decoder.

Z1 = DMX-Adress 001 ; Z2 = DMX-Adress 005 ; Z3 = DMX-Adress 009 ; Z4 = DMX-Adress 013

Touch ON/OFF button to put zones ON/OFF.

If switch Z1/Z2/Z3/Z4 will be touched the choosen zone will be activated. Confirming by shortly ON/OFF of the acknowledge LED.

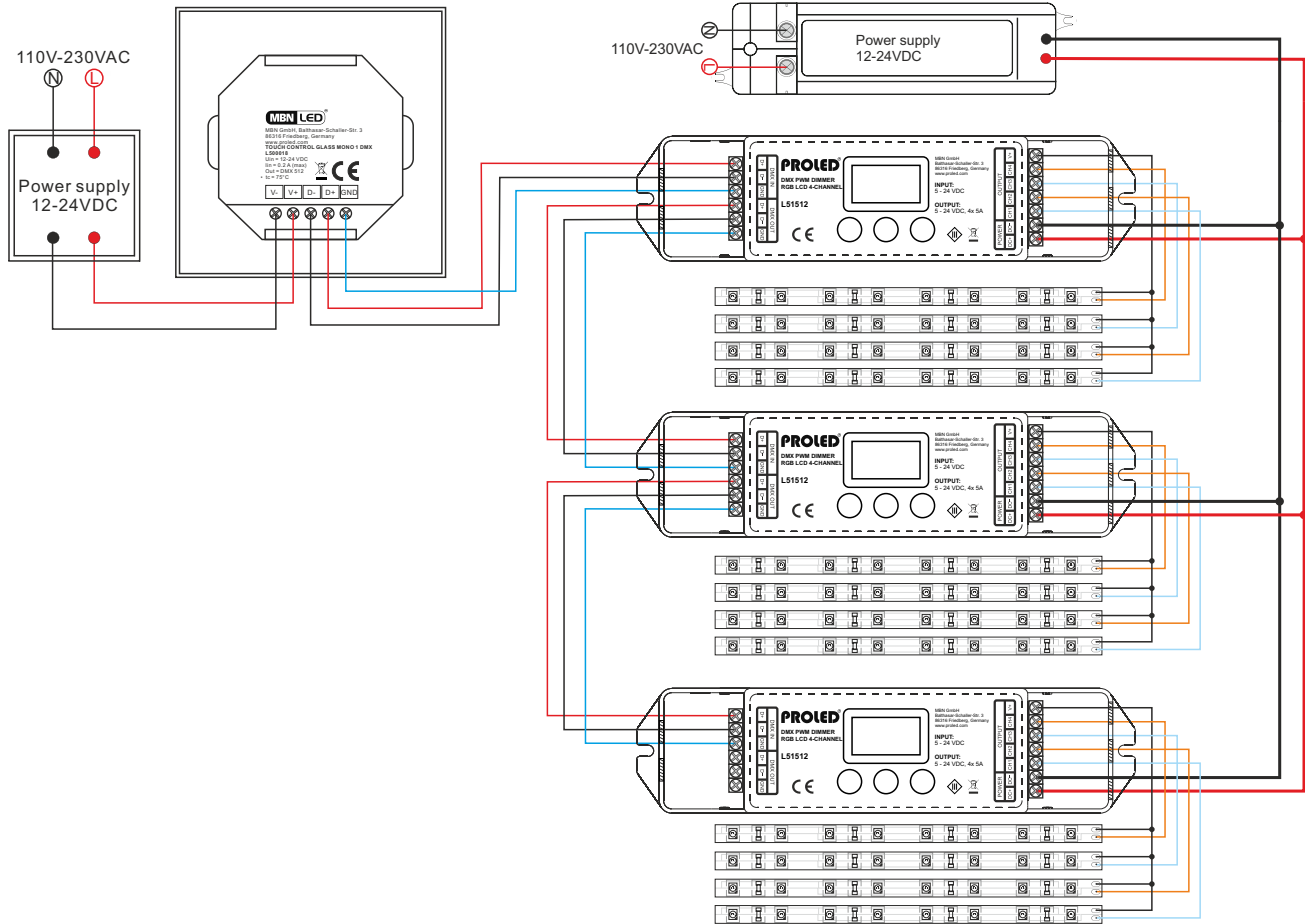
### B. Save and recall

Set the desired brightness. To save press one of S1 till S6 buttons for longer than 2 seconds. Saving is confirmed by ON/OFF of the acknowledge LED. Saved values are valid for all 4 zones.

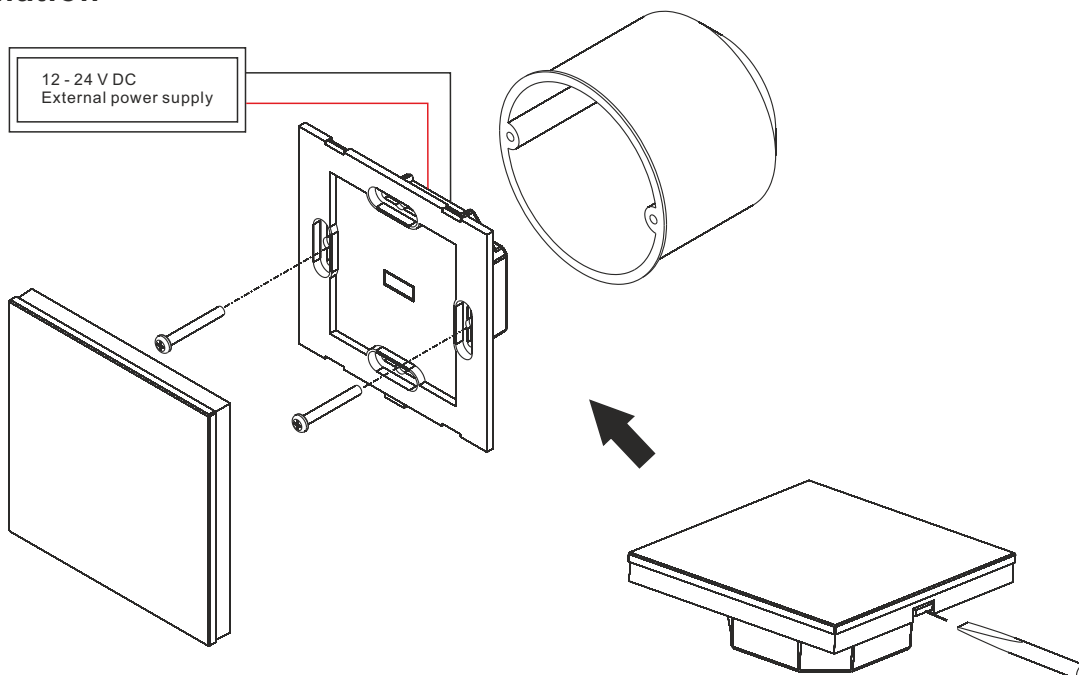
To recall saved value, please press short one of S1 till S6 buttons.

The following connection diagram shows a possible connection of MBNLED TOUCH CONTROL GLASS MONO 1 DMX. The Controller can control up to 4 zones. Each zone need at least one DMX controller, if luminaire can't be directly controlled by DMX. Per zone are 4 channel used - for example: in Zone 1 channel 1 till 4 send the same signal.

**4. Connection diagramm**



**5. Installation**



10.15 Technical amendments reserved